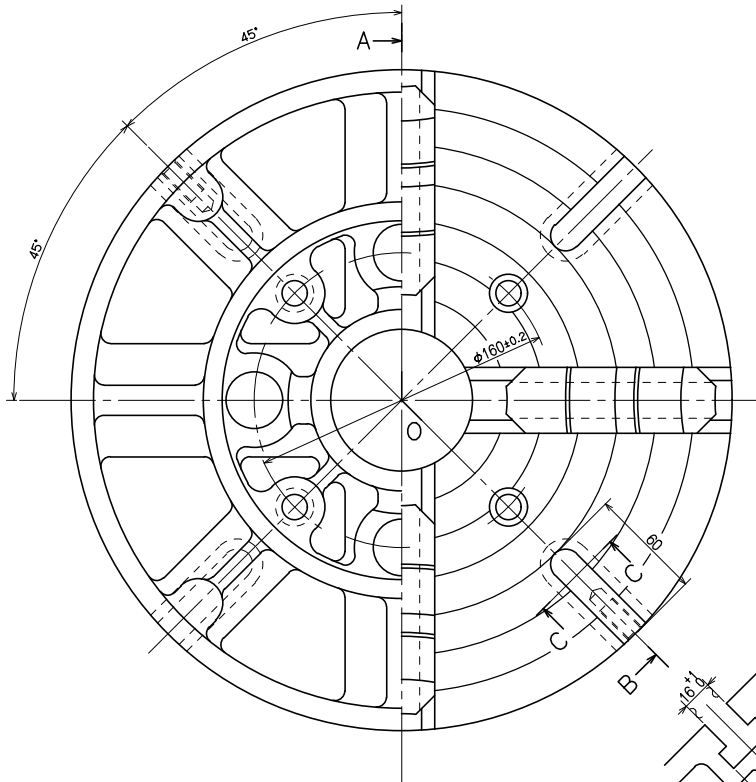
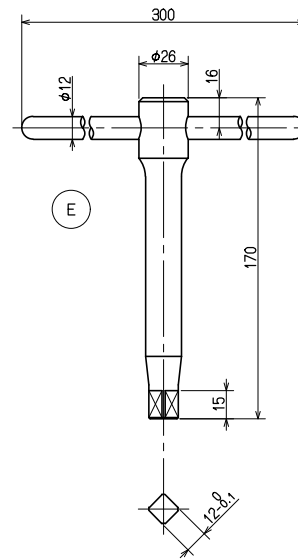


断面A-A  
SEC. A-A



断面C-C  
SEC. C-C



SPECIFICATIONS 仕様	
MAX PERMISSIBLE HANDLE TORQUE 許容最大ハンドルトルク	157 N·m (16 kgf·m)
MAX STATIC GRIPPING FORCE 最大静的把持力	68 kN (6934 kgf)
MAX PERMISSIBLE SPEED 許容最高回転速度	1400 min <sup>-1</sup>
MASS 質量	40 kg
MOMENT OF INERTIA 慣性モーメント	0.725 kg·m <sup>2</sup>

符号	品名・規格	材質	1個数量	1個重量	記	事項
MARK	NAME	MATERIAL	NO.	WEIGHT	kg	REMARKS
04	ニツク箱 NP0892 PACKING BOX NP0892		1			
	Bボルト M10 BOLT M10		1			
03	アイボルト M10 EYE BOLT M10		1			
	スリッパ 10 SLIPPER 10		1			
02	六角鍵 10 HEX KEY 10		1			
	ボルト M12×85 BOLT M12×85		4			
01	六角ボルト M12×85 HEX SOCKET HEAD CAP SCREW M12×85		4			
E	ハンドル HANDLE		1			
D	ストッパー STOPPER		4			
C	ネジ OPERATING SCREW		4			
B	ボルト JAW		4			
A	ボディ BODY		1			

CAREER			SCALE	TYPE	IC-14	WEIGHT	kg
MANAGER	CHIEF	DRAWN BY	1:2	NAME	4-JAW INDEPENDENT CHUCK 14		
KITAGAWA IRON WORKS CO., LTD.			3RD ANGLE	DRW NO.	IC-14 クミタテ IC-14 ASSY		
DATE					61T 20 3811		